

ГОСУДАРСТВЕННЫЙ СТАНДАРТ СОЮЗА ССР

**СВЕРЛА СПИРАЛЬНЫЕ ЦЕЛЬНЫЕ
ТВЕРДОСПЛАВНЫЕ. КОРОТКАЯ СЕРИЯ**

Конструкция и размеры

Solid carbide twist drills.
Short series.
Design and dimensions

**ГОСТ
17274—71***

Постановлением Государственного комитета стандартов Совета Министров СССР от 17 ноября 1971 г. № 1884 срок введения установлен

с 01.01.73

Проверен в 1983 г.

Несоблюдение стандарта преследуется по закону

1. Настоящий стандарт распространяется на спиральные цельные твердосплавные сверла диаметром от 1 до 12 мм, предназначенные для сверления труднообрабатываемых материалов.

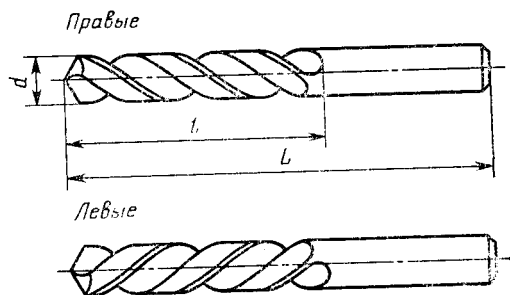
2. Конструкция и основные размеры сверл должны соответствовать указанным на чертеже и в таблице.

Издание официальное

Перепечатка воспрещена

* Переиздание (февраль 1985 г.) с Изменением № 1, утвержденным в ноябре 1983 г. (ИУС № 2—84).





мм

Обозначение сверл				d	L	l
правых	Применяе- мость	левых	Применяе- мость			
2300-3751		2300-3752		1,00	32	6
2300-3753		2300-3754		1,05		7
2300-3755		2300-3756		1,10		
2300-3757		2300-3758		1,15		
2300-3759		2300-3760		1,20		
2300-3761		2300-3762		1,25		
2300-3763		2300-3764		1,30	36	9
2300-3765		2300-3766		1,35		
2300-3767		2300-3768		1,40		
2300-3769		2300-3770		1,45		
2300-3771		2300-3772		1,50		
2300-3773		2300-3774		1,55		
2300-3775		2300-3776		1,60	38	10
2300-3777		2300-3778		1,65		
2300-3779		2300-3780		1,70		
2300-3781		2300-3782		1,75		
2300-3783		2300-3784		1,80		
2300-3785		2300-3786		1,85		
2300-3787		2300-3788		1,90	11	

Продолжение

мм

Обозначение сверл				d	L	t
правых	Применяемость	левых	Применяемость			
2300-3789		2300-3790		1,95	38	12
2300-3791		2300-3792		2,00		
2300-3793		2300-3794		2,05		
2300-3795		2300-3796		2,10		
2300-3797		2300-3798		2,15		
2300-3799		2300-3800		2,20	40	13
2300-3801		2300-3802		2,25		
2300-3803		2300-3804		2,30		
2300-3805		2300-3806		2,35		
2300-3807		2300-3808		2,40		
2300-3809		2300-3810		2,45	42	14
2300-3811		2300-3812		2,50		
2300-3813		2300-3814		2,55		
2300-3815		2300-3816		2,60		
2300-3817		2300-3818		2,65		
2300-3819		2300-3820		2,70	45	16
2300-3821		2300-3822		2,75		
2300-3823		2300-3824		2,80		
2300-3825		2300-3826		2,85		
2300-3827		2300-3828		2,90		
2300-3829		2300-3830		2,95	50	18
2300-3831		2300-3832		3,00		
2300-3833		2300-3834		3,10		
2300-3835		2300-3836		3,15		
2300-3837		2300-3838		3,20		
2300-3839		2300-3840		3,30	52	20
2300-3841		2300-3842		3,35		
2300-3843		2300-3844		3,40		
2300-3845		2300-3846		3,50		
2300-3847		2300-3848		3,60		
2300-3849		2300-3850		3,70	55	22
2300-3851		2300-3852		3,80		
2300-3853		2300-3854		3,90		

мм

Обозначение сверл				d	L	l
правых	Применяе- мость	левых	Применяе- мость			
2300-3855		2300-3856		4,00	55	22
2300-3857		2300-3858		4,10		
2300-3859		2300-3860		4,20		
2300-3861		2300-3862		4,25		
2300-3863		2300-3864		4,30	60	24
2300-3865		2300-3866		4,40		
2300-3867		2300-3868		4,50		
2300-3869		2300-3870		4,60		
2300-3871		2300-3872		4,70		
2300-3873		2300-3874		4,80	63	26
2300-3875		2300-3876		4,90		
2300-3877		2300-3878		5,00		
2300-3879		2300-3880		5,10		
2300-3881		2300-3882		5,20		
2300-3883		2300-3884		5,30		
2300-3885		2300-3886		5,40	65	28
2300-3887		2300-3888		5,50		
2300-3889		2300-3890		5,60		
2300-3891		2300-3892		5,70		
2300-3893		2300-3894		5,80		
2300-3895		2300-3896		5,90		
2300-3897		2300-3898		6,00		
2300-3899		2300-3900		6,10	70	30
2300-3901		2300-3902		6,20		
2300-3903		2300-3904		6,30		
2300-3905		2300-3906		6,40		
2300-3907		2300-3908		6,50		
2300-3909		2300-3910		6,60		
2300-3911		2300-3912		6,70	75	34
2300-3913		2300-3914		6,80		
2300-3915		2300-3916		6,90		
2300-3917		2300-3918		7,00		
2300-3919		2300-3920		7,10		

Продолжение.

мм

Обозначение сверл				d	L	l
правых	Применяе- мость	левых	Применяе- мость			
2300-3921		2300-3922		7,20	75	34
2300-3923		2300-3924		7,30		
2300-3925		2300-3926		7,40		
2300-3927		2300-3928		7,50		
2300-3929		2300-3930		7,60		
2300-3931		2300-3932		7,70		
2300-3933		2300-3934		7,80		
2300-3935		2300-3936		7,90	80	38
2300-3937		2300-3938		8,0		
2300-3939		2300-3940		8,10		
2300-3941		2300-3942		8,20		
2300-3943		2300-3944		8,30		
2300-3945		2300-3946		8,40		
2300-3947		2300-3948		8,50		
2300-3949		2300-3950		8,60	85	40
2300-3951		2300-3952		8,70		
2300-3953		2300-3954		8,80		
2300-3955		2300-3956		8,90		
2300-3957		2300-3958		9,00		
2300-3959		2300-3960		9,10		
2300-3961		2300-3962		9,20		
2300-3963		2300-3964		9,30		
2300-3965		2300-3966		9,40		
2300-3967		2300-3968		9,50		
2300-3969		2300-3970		9,60	90	45
2300-3971		2300-3972		9,70		
2300-3973		2300-3974		9,80		
2300-3975		2300-3976		9,90		
2300-3977		2300-3978		10,00		
2300-3979		2300-3980		10,10		
2300-3981		2300-3982		10,20		
2300-3983		2300-3984		10,30		
2300-3985		2300-3986		10,40		

мм

Обозначение сверл				d	L	l		
правых	Применяе- мость	левых	Применяе- мость					
2300-3987		2300-3988		10,50	90	45		
2300-3989		2300-3990		10,60				
2300-3991		2300-3992		10,70				
2300-3993		2300-3994		10,80				
2300-3995		2300-3996		10,90				
2300-3997		2300-3998		11,00				
2300-3999		2300-4000		11,10		95	48	
2300-2081		2300-2082		11,20				
2300-2083		2300-2084		11,30				
2300-2085		2300-2086		11,40				
2300-2087		2300-2088		11,50				
2300-2089		2300-2090		11,60				
2300-2091		2300-2092		11,70				
2300-2093		2300-2094		11,80				
2300-2095		2300-2096		11,90	100			50
2300-2097		2300-2098		12,00				

Пример условного обозначения сверла диаметром 5 мм, нормальной точности, правого, из твердого сплава марки ВК8:

Сверло 2300-3877 ВК8 ГОСТ 17274—71

То же, повышенной точности.

Сверло 2300-3877 Т ВК8 ГОСТ 17274—71

(Измененная редакция, Изм. № 1).

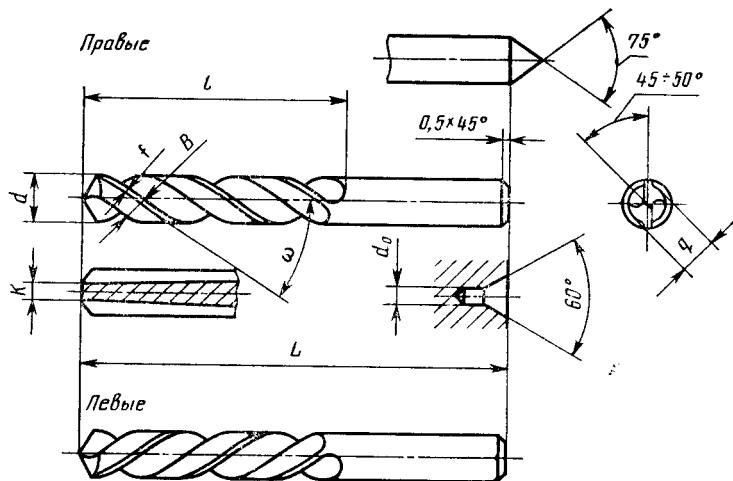
3. Конструкция, размеры и геометрические параметры сверл указаны в приложении (рекомендуемом).

4. Технические требования по ГОСТ 17277—71.

КОНСТРУКЦИЯ, РАЗМЕРЫ И ГЕОМЕТРИЧЕСКИЕ ПАРАМЕТРЫ СВЕРЛ

1. Конструкция и размеры сверл

1.1. Конструкция и размеры сверл указаны на черт. 1 и в табл. 1.



Черт. 1

Таблица 1

Размеры в мм

d	L	l	K		q		B		f (пред. откл. ±0,1)	d ₀	ω (пред. откл. ±2°)			
			Номин.	Пред. откл.	Номин.	Пред. откл.	Номин.	Пред. откл.						
1,00	32	6	0,35	±0,05	0,90	-0,10	0,70	±0,10	0,20	30°				
1,05											7	0,40	1,05	0,80
1,10		8	1,10		0,80		0,22							
1,15									9					
1,20		0,50	1,20		0,80		0,22							
1,25	0,60			1,25		0,80		0,22						
1,30		±0,08	1,30		0,80		0,22							
1,35	0,60			1,35		0,80		0,22						
1,40		0,60	1,40		0,80		0,22							
1,45	0,60			1,45		0,80		0,22						
1,50		0,60	1,50		0,80		0,22							

Размеры в мм

d	L	l	K		q		B		f (пред. откл. ±0,1)	d ₀	ω (пред. откл. ±2°)
			Номин.	Пред. откл.	Номин.	Пред. откл.	Номин.	Пред. откл.			
1,55	36	10	0,60		1,40	-0,10	1,10	±0,10	0,23		30°
1,60					1,45				0,24		
1,65					1,50						
1,70					1,55						
1,75					1,60						
1,80	38	11		1,65	1,25			0,25			
1,85				1,70							
1,90				1,75							
1,95				1,80							
2,00				1,85							
2,05	40	12	0,70	±0,08	1,90	-0,15	1,40				
2,10					1,95						
2,15					2,00						
2,20					2,05						
2,25					2,10						
2,30	42	13	0,80		2,15	1,60			0,26		
2,35					2,20						
2,40					2,25						
2,45					2,30						
2,50					2,35						
2,55	45	14	0,90		2,40	1,80	+0,20 -0,15		0,27		
2,60					2,45						
2,65					2,50						
2,70					2,55						
2,75					2,60						
2,80	50	16	1,00	+0,12 -0,08	2,65	2,00			0,28		
2,85					2,70						
2,90					2,75						
2,95					2,85						
3,00					2,90						
3,10	50	18	1,10		2,90	-0,20			0,29		
3,15											
3,20											

Продолжение табл. 1

Размеры в мм

d	L	l	K		q		B		f (пред. откл. ±0,1)	d ₀	ω (пред. откл. ±2°)
			Номин.	Пред. откл.	Номин.	Пред. откл.	Номин.	Пред. откл.			
3,30	50	18	1,20		3,00				0,29		
3,35					3,10						
3,40	52	20			3,20	-0,20					32°
3,50					3,30						
3,60			1,30	+0,12 -0,08	3,40						
3,70					3,30						
3,80					3,50						
3,90					3,60						
4,00	55	22	1,40		3,70				0,31		
4,10					3,80						
4,20					3,80						
4,25					3,90						
4,30			1,50		3,90			+0,20 -1,15			
4,40					4,00						
4,50	60	24	1,60		4,10						
4,60					4,20						
4,70					4,30						33°
4,80					4,30						
4,80			1,70		4,35						
4,90					4,45						
5,00	63	26			4,50	-0,25					
5,10					4,60						
5,20					4,70				0,34		
5,30					4,80						
5,40			1,90		4,90						
5,50					4,90						
5,50					5,00						
5,60					5,10						
5,60	65	28	2,00		5,10						
5,70					5,20						
5,80					5,30						
5,90					5,40						
6,00			2,10		5,50			+0,30 -0,20			34°
6,10					5,50						
6,10	70	30			5,60	-0,30			0,36		
6,20					2,20						
6,30					5,70						

Размеры в мм

d	L	l	K		a		B		f (пред. откл. ±0,1)	d ₀	ω (пред. откл. ±2°)
			Номин.	Пред. откл.	Номин.	Пред. откл.	Номин.	Пред. откл.			
6,40	70	30	2,20		5,80		4,00		0,36		34°
6,50			2,30		6,00		4,15				
6,60			2,40		6,10		4,30				
6,70			2,50		6,20		4,50				
6,80			2,60		6,30		4,70				
6,90			2,70		6,40		4,85				
7,00			2,80		6,50		5,00				
7,10			2,90		6,60		5,20				
7,20			3,00		6,70		5,40				
7,30			3,10		6,80		5,60				
7,40	75	34	2,40	+0,15 -0,08	6,20	-0,30	4,30		0,37		35°
7,50			2,50		6,30		4,50				
7,60			2,60		6,40		4,70				
7,70			2,70		6,50		4,85				
7,80			2,80		6,60		5,00				
7,90			2,90		6,70		5,20				
8,00			3,00		6,80		5,40				
8,10			3,10		6,90		5,60				
8,20			3,20		7,00		5,75				
8,30			3,30		7,10		6,00				
8,40	80	38	2,80		7,20		5,00		0,40		36°
8,50			2,90		7,30		5,20				
8,60			3,00		7,40		5,40				
8,70			3,10		7,50		5,60				
8,80			3,20		7,60		5,80				
8,90			3,30		7,70		6,00				
9,00			3,40		7,80		6,20				
9,10			3,50		7,90		6,40				
9,20			3,60		8,00		6,60				
9,30			3,70		8,10		6,80				
9,40	85	40	3,00	+0,18 -0,10	8,20		5,60		0,45		37°
9,50			3,10		8,30		5,75				
9,60			3,20		8,40		6,00				
9,70			3,30		8,50		6,20				
9,80			3,40		8,60		6,40				
9,90			3,50		8,70		6,60				
10,00			3,60		8,80		6,80				
10,10			3,70		8,90		7,00				
10,20			3,80		9,00		7,20				
10,30			3,90		9,10		7,40				
10,40	90	45	3,40	+0,18 -0,15	9,20		6,00		0,48		38°
10,50			3,50		9,30		6,20				
10,60			3,60		9,40		6,40				
10,70			3,70		9,50		6,60				
10,80			3,80		9,60		6,80				
10,90			3,90		9,70		7,00				
11,00			4,00		9,80		7,20				
11,10			4,10		9,90		7,40				
11,20			4,20		10,00		7,60				
11,30			4,30		10,10		7,80				

Продолжение табл. 1

Размеры в мм

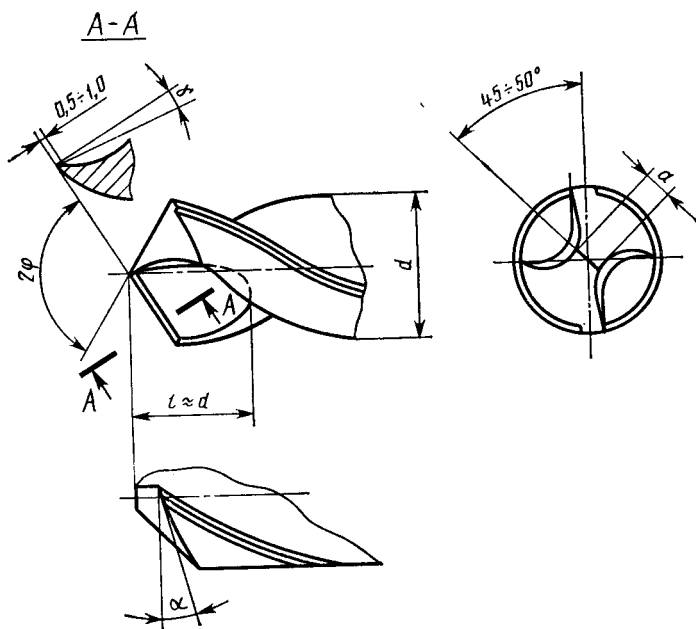
d	L	l	K		a		B		f (пред. откл. ±0,1)	d ₀	ω (пред. откл. ±2°)
			Номин.	Пред. откл.	Номин.	Пред. откл.	Номин.	Пред. откл.			
9,70	90	45	3,40	+0,18 -0,15	8,90	-0,30	6,10	0,48	1,0	36°	
9,80					9,00						
9,90					9,10						
10,00			3,50		9,20	-0,35	6,30				
10,10					9,30						
10,20					9,40						
10,30			3,60		9,50	-0,35	6,50				
10,40					9,60						
10,50					9,70						
10,60			3,70		9,80	-0,35	6,70				
10,70					9,90						
10,80					10,00						
10,90			3,80		10,10	-0,35	+0,50 -0,30				
11,00					10,20						
11,10					10,30						
11,20			3,90		10,40	-0,35	7,00				
11,30					10,50						
11,40					10,60						
11,50	4,00	10,70	-0,35	7,40							
11,60		10,80									
11,70		10,90									
11,80	4,20	11,00	-0,35	7,40							
11,90		11,10									
12,00		11,20									

Примечания:

1. Размеры d , K , B , f даны у начала сверла.
2. Ширина пера B и ширина ленточки f измеряются перпендикулярно направлению винтовой канавки.
- 1.2. Сверла имеют подъем сердцевин (равномерное увеличение диаметра сердцевин к хвостовику) 2 мм на 100 мм длины.
- 1.3. Элементы конструкции и размеры, указанные в стандарте и повторенные на чертеже и в таблице приложения, являются обязательными.

2. Геометрические параметры сверл

2.1. Геометрические параметры указаны на черт. 2 и в табл. 2, 3.



Черт. 2

Таблица 2

Диаметр сверл, d мм	Толщина перемычки в долях диаметра a
От 1,0 до 3,0	$0,16 d$
Св. 3,0 до 6,0	$0,15 d$
Св. 6,0 до 9,0	$0,14 d$
Св. 9,0 до 12,0	$0,13 d$

Таблица 3

Обрабатываемый материал	2φ	α	γ
Нержавеющие легированные стали, кованные изделия	120°...140°	10°...12°	-5°...0°
Углеродистые легированные закаленные стали $\sigma_v \leq 200$ кг/мм ²	130°	8°...10°	-10°...0°
Сталь с содержанием $M_{II}=30$ —15 %, вязкие легированные стали, броневые плиты	120°...140°	7°...12°	-5°...0°
Титановые сплавы	120°...140°	12°...14°	-5°...5°
Стекловолокно, пластики	90°...110°	15°...20°	10°...20°

Примечание. Допускается двухплоскостная заточка сверл.
(Измененная редакция, Изм. № 1).

Изменение № 2 ГОСТ 17274—71 Сверла спиральные цельные твердосплавные.
Короткая серия. Конструкция и размеры

Постановлением Государственного комитета СССР по стандартам от 02.12.86
№ 3661 срок введения установлен

с 01.07.87

На обложке и первой странице под обозначением стандарта указать обозначение: (СТ СЭВ 5380—85).

(Продолжение см. с. 136)

(Продолжение изменения к ГОСТ 17274—71)

Пункт 1 дополнить абзацем: «Стандарт полностью соответствует СТ СЭВ 5380—85».

(ИУС № 2 1987 г.)