

**ФРЕЗЫ КОНЦЕВЫЕ С ЦИЛИНДРИЧЕСКИМ
ХВОСТОВИКОМ****Конструкция и размеры**End mills with cylindrical shank.
Design and dimensions**ГОСТ
17025—71*****[СТ СЭВ 109—79]****Взамен
ГОСТ 8237—57
в части фрез с цилин-
дрическим хвостовиком,
МН 409—65
и МН 410—65**

ОКП 39 1821

Постановлением Государственного комитета стандартов Совета Министров СССР
от 9 июня 1971 г. № 1104 срок введения установлен**с 01.01.73**

Проверен в 1982 г. Пост. № 1232 от 25.03.82

Несоблюдение стандарта преследуется по закону1а. Стандарт полностью соответствует СТ СЭВ 109—79.
(Введен дополнительно, Изм. № 3).

1. Фрезы должны изготавливаться двух типов:

1 — фрезы с нормальным зубом;

2 — фрезы с крупным зубом.

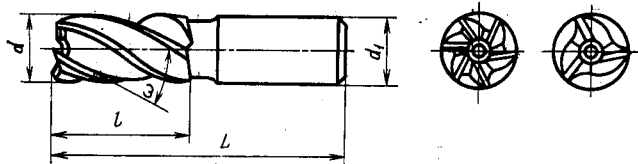
Фрезы каждого типа изготавливаются в двух исполнениях:

А — фрезы с цилиндрической ленточкой;

Б — фрезы, заточенные наостро.

2. Основные размеры фрез должны соответствовать указанным
на черт. 1 и в табл. 1.

Для типа 1 Для типа 2



Черт. 1*

* Черт. 2 исключен.

Издание официальное

Перепечатка воспрещена

★
* Переиздание (март 1986 г.) с Изменениями № 2, 3, 4, утвержденными
в январе 1977 г., марте 1982 г.; Пост. 1233 от 25.03.82, апреле 1985 г.
(ИУС 2—77, 6—82, 7—85).

Таблица 1

Размеры в мм

Фрезы исполнения А		Фрезы типа 1				d	d ₁	l	L	Число зубьев для фрез типа 1
		Праворежущие		Леворежущие						
		Обозначение	Применяемость	Обозначение	Применяемость					
2220-0164	2220-0165	2220-0166	2220-0167	2,0	7	39	3			
2220-0173	2220-0174	2220-0175	2220-0176	2,5	8	40				
2220-0001	2220-0002	2220-0031	2220-0135	3,0	8	40				
2220-0182	2220-0183	2220-0184	2220-0185	3,5	10	42	4			
2220-0003	2220-0004	2220-0033	2220-0137	4,0	11	43				
2220-0005	2220-0006	2220-0035	2220-0139	5,0	13	47				
2220-0007	2220-0008	2220-0037	2220-0142	6,0	16	57	5			
2220-0429	2220-0432	2220-0039	2220-0144	7,0	16	60				
2220-0009	2220-0010	2220-0040	2220-0145	8,0	19	63				
2220-0433	2220-0434	2220-0041	2220-0146	9,0	22	72	6			
2220-0011	2220-0012	2220-0042	2220-0147	10,0	26	83				
2220-0435	2220-0436	2220-0043	2220-0148	11,0	32	92				
2220-0013	2220-0014	2220-0044	2220-0149	12,0	38	104	6			
2220-0015	2220-0016	2220-0046	2220-0152	14,0	45	121				
2220-0017	2220-0018	2220-0048	2220-0154	16,0						
2220-0019	2220-0020	2220-0050	2220-0156	18,0						
2220-0021	2220-0022	2220-0052	2220-0158	20,0						
2220-0208	2220-0209	2220-0211	2220-0212	22,0						
2220-0217	2220-0218	2220-0219	2220-0221	25,0						
2220-0226	2220-0227	2220-0228	2220-0229	28,0						

Продолжение табл. 1

Размеры в мм

Фрезы типа 2										L	Число зубьев для фрез типа 2
Фрезы исполнения А					Фрезы исполнения Б						
Праворежущие		Леворежущие		Приме- няе- мость	Праворежущие		Леворежущие		Приме- няе- мость		
Обозначение	Приме- няе- мость	Обозначение	Приме- няе- мость		Обозначение	Приме- няе- мость	Обозначение	Приме- няе- мость			
2220-0168		2220-0169		2220-0171		2220-0172		2,0	7	39	2
2220-0177		2220-0178		2220-0179		2220-0181		2,5	8	40	
2220-0061		2220-0062		2220-0121		2220-0242		3,0	8	40	
2220-0186		2220-0187		2220-0188		2220-0189		3,5	10	42	
2220-0063		2220-0064		2220-0123		2220-0243		4,0	11	43	
2220-0065		2220-0066		2220-0125		2220-0244		5,0	13	47	
2220-0067		2220-0068		2220-0127		2220-0245		6,0	16	57	
2220-0235		2220-0236		2220-0129		2220-0539		7,0	19	60	
2220-0069		2220-0070		2220-0130		2220-0541		8,0	22	63	
2220-0237		2220-0238		2220-0131		2220-0542		9,0	26	69	
2220-0071		2220-0072		2220-0132		2220-0543		10,0	22	72	
2220-0239		2220-0241		2220-0133		2220-0544		11,0	26	79	
2220-0073		2220-0074		2220-0134		2220-0545		12,0	26	83	

Примечание. Допускается изготовлять фрезы с диаметром хвостовиков, равным диаметрам рабочей части.

Пример условного обозначения фрезы диаметром $d=8,0$ мм, типа 1, праворежущей, исполнения А:

Фреза 2220—0009 ГОСТ 17025—71

То же, исполнения Б:

Фреза 2220—0040 ГОСТ 17025—71

Пример условного обозначения фрезы диаметром $d=4,0$ мм, типа 2, праворежущей, исполнения А:

Фреза 2220—0063 ГОСТ 17025—71

То же, исполнения Б:

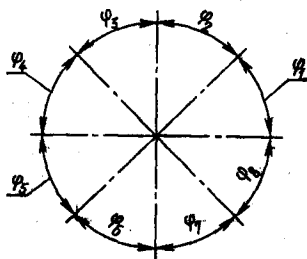
Фреза 2220—0123 ГОСТ 17025—71:

(Измененная редакция, Изм. № 3, 4).

2а. (Исключен, Изм. № 3).

3. Фрезы должны изготавливаться с неравномерным окружным шагом зубьев, указанным на черт. 3 и в табл. 3.

Примечание. Допускается изготовление фрез с равномерным окружным шагом.



Черт. 3

Таблица 3*

Число зубьев z	φ_1	φ_2	φ_3	φ_4	φ_5	φ_6	φ_7	φ_8
3	110°	123°	127°	—	—	—	—	—
4	90°	85°	90°	95°	—	—	—	—
5	68°	72°	76°	68°	76°	—	—	—
6	57°	63°	57°	63°	57°	63°	—	—

* Табл. 2 исключена.

4. Фрезы должны изготавливаться праворежущими, леворежущие фрезы — по требованию потребителя.

5. Фрезы диаметром до 4 мм изготавливаются без торцовых зубьев.

(Измененная редакция, Изм. № 3).

6. Угол наклона стружечных канавок ω $30^\circ \dots 35^\circ$ для фрез типа 1, $35^\circ \dots 45^\circ$ для фрез типа 2.

7. Допускается изготавливать фрезы диаметром до 12 мм без шейки.

7а. Размеры хвостовиков — по СТ СЭВ 116—74.

(Введен дополнительно, Изм. № 1).

8. Центровые отверстия — по ГОСТ 14034—74. Допускается цилиндрическая выточка со стороны рабочей части или на обоих торцах.

7, 8. (Измененная редакция, Изм. № 3).

9. Элементы конструкции и геометрические параметры фрез указаны в приложении.

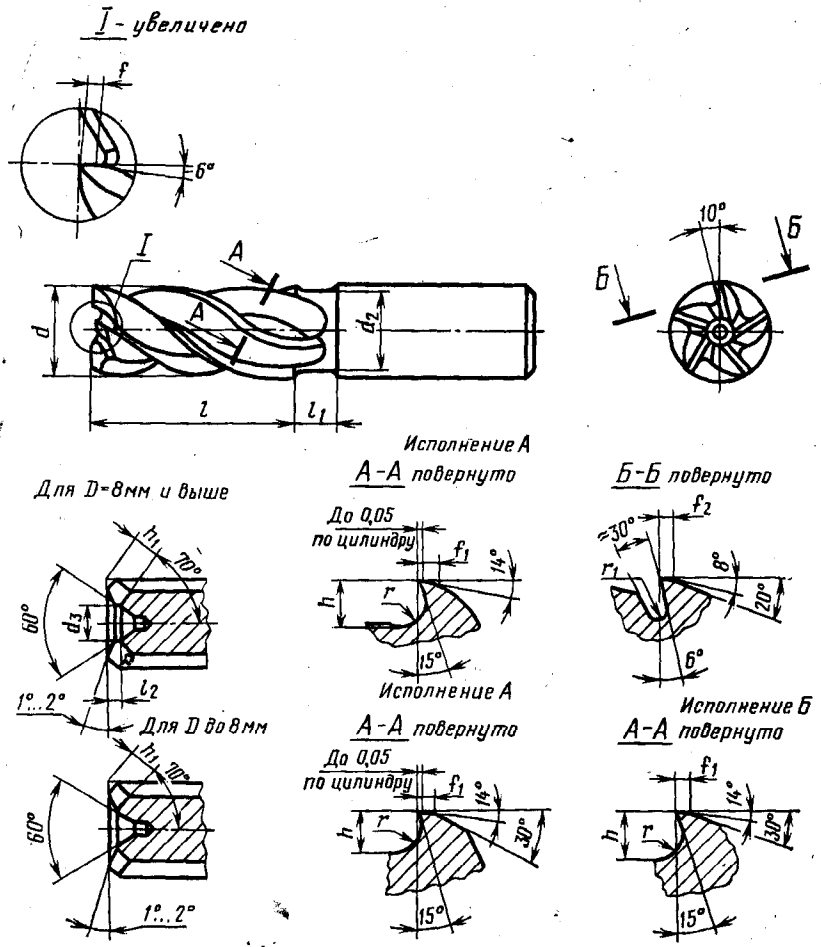
10. Размеры радиусов скруглений и фасок принимаются по технологическим соображениям.

11. Технические требования — по ГОСТ 17024—82.

ЭЛЕМЕНТЫ КОНСТРУКЦИИ И ГЕОМЕТРИЧЕСКИЕ ПАРАМЕТРЫ ФРЕЗ

1. Элементы конструкции и геометрические параметры фрез указаны на черт. 1, 2 и в табл. 1, 2.

Тип 1



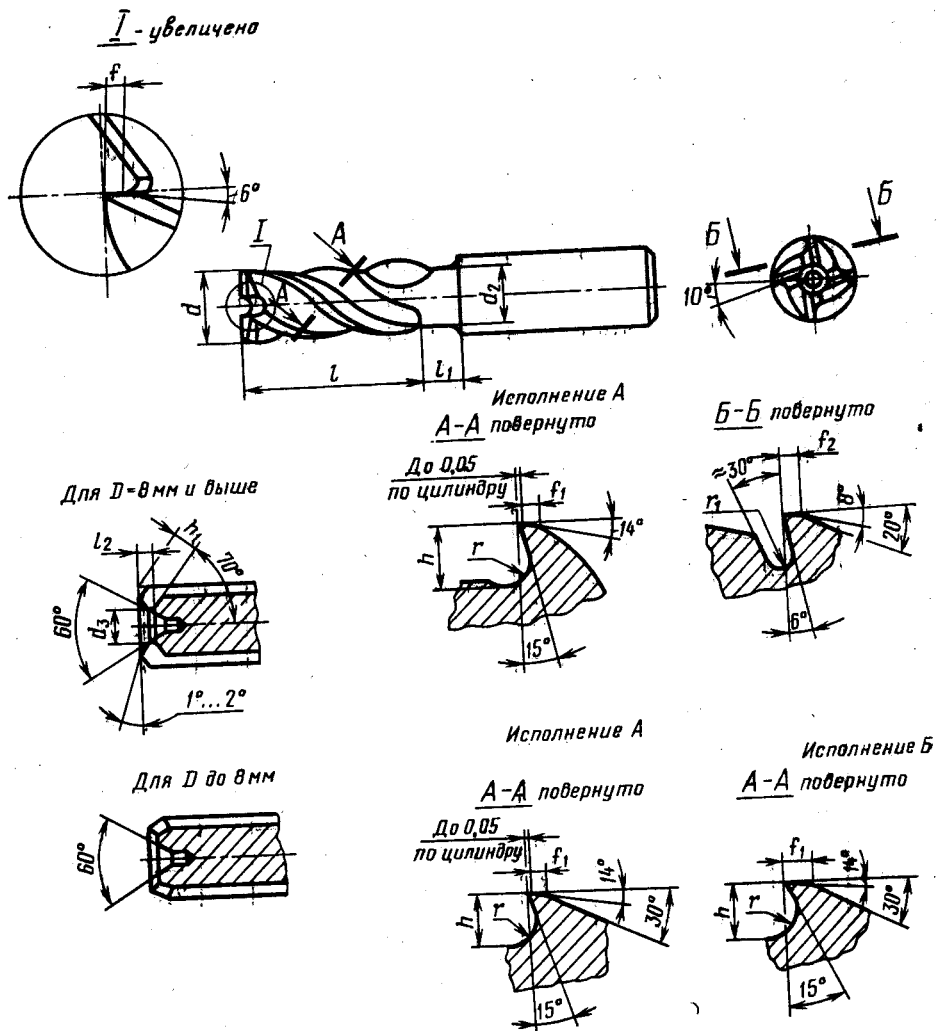
Черт. 1

Таблица 1

Размеры в мм

d	t	t_1	t_2	d_2	d_3	z	h	h_1	r	r_1	f	f_1	f_2
2,0	7,0						0,3		0,1			0,2	0,1
2,5	8,0												
3,0													
3,5	10,0						0,6		0,2			0,3	0,2
4,0	11,0						0,9		0,3				
5,0	13,0	6,0		4,5		4	1,2	1,6	0,4	0,5	1,0	0,4	0,3
6,0				5,5			1,4					0,5	0,4
7,0	15,0	8,0		6,5			1,7	1,8	0,6			0,5	0,4
8,0	19,0			7,5	4,0		2,0	2,0	0,7	0,8		0,7	0,5
9,0			8,5			2,2	0,8		0,7		0,5		
10,0	22,0	10,0	1,0	9,5	4,5		2,4	2,3	1,0	1,0		1,0	0,6
11,0						10,5			2,5		1,2		
12,0	26,0	12,0		11,0	6,0	5	2,7	2,5	1,4	1,5			
14,0				2,0			6,5		3,2		3,5	1,5	
16,0	32,0			15,0	7,0		3,6	4,0	1,6	1,5		1,2	0,8
18,0			2,5	7,0			4,0	4,1	1,6				
20,0	38,0	16,0		19,0	9,0	6		4,5	1,8	1,5			
22,0				4,0				4,4			4,9		
25,0	45,0	20,0		24,0	10,0		5,0	5,4	2,0	2,0		1,6	1,2
28,0				5,5			12,0				5,6	6,0	

Тип 2



Черт. 2

Таблица 2

d	l	l_1	l_2	d_2	d_3	z	h	h_1	r	r_1	f	f_1	j_v
2,0	7,0						0,5		0,2			0,2	0,1
2,5	8,0												
3,0							0,8		0,3				
3,5	10,0											0,3	0,2
4,0	11,0						1,0		0,5				
5,0	13,0	6,0		4,5		3	1,3		0,6			0,4	0,3
6,0		8,0		5,5			1,6	1,6	0,8	0,5	1,0	0,5	0,4
7,0	16,0			6,5			1,8	1,8	0,9				
8,0	19,0	8,0		7,5	4,0		2,1	2,0	1,0				
9,0		10,0		8,5		2,4	2,1	1,2	0,8	1,0	0,7	0,5	
10,0	22,0		1,0	9,5	4,5		2,7	2,3	1,3				
11,0		12,0		10,5		2,8	2,4	1,4	1,0	1,5	1,0	0,6	
12,0	26,0			11,0	6,0	4	3,0	2,5	1,5				

(Измененная редакция, Изм. № 4).

**Изменение № 5 ГОСТ 17025—71 Фрезы концевые с цилиндрическим хвостовиком.
Конструкция и размеры**

**Утверждено и введено в действие Постановлением Государственного комитета
СССР по управлению качеством продукции и стандартам от 13.03.91 № 244**

Дата введения 01.09.91

Пункт 1а дополнить абзацем: «Требования пп. 1, 2, 4—6, 7а, 8, 11 настоящего стандарта являются обязательными, другие требования — рекомендуемыми».

(Продолжение см. с. 64)

Пункт 8 дополнить абзацем: «Допускается по согласованию с потребителем изготавливать фрезы диаметром от 2,0 до 6,0 мм без центрального отверстия на торце хвостовика».

(ИУС № 6 1991 г.)

Изменение № 6 ГОСТ 17025—71 Фрезы концевые с цилиндрическим хвостовиком. Конструкция и размеры

Принято Межгосударственным Советом по стандартизации, метрологии и сертификации (протокол № 6 от 21.10.94)

Дата введения 1996—01—01

На обложке и первой странице под обозначением стандарта исключить обозначение: (СТ СЭВ 109—79).

Стандарт дополнить вводной частью: «Настоящий стандарт распространяется на концевые фрезы с цилиндрическим хвостовиком, предназначенные для обработки поверхностей и уступов.

Требования стандарта в части пп. 1, 2, 5, 7а, 8 (кроме второго абзаца), 11 являются обязательными, другие требования настоящего стандарта являются рекомендуемыми».

Пункт 1а исключить.

Пункт 2. Таблицу 1 дополнить примечанием — 2:

«2. Размеры d_1 , l , L соответствуют размерам фрез 1-го ряда нормальной серии по ИСО 1641—1—78».

Пункт 7а. Заменить ссылку: СТ СЭВ 116—74 на ГОСТ 25334—82.

Пункт 8. Исключить слова: «Допускается цилиндрическая выточка со стороны рабочей части или на обоих торцах».

Стандарт дополнить пунктом — 8а: «8а. Допускается цилиндрическая выточка со стороны рабочей части или на обоих торцах».

Пункт 10 исключить.

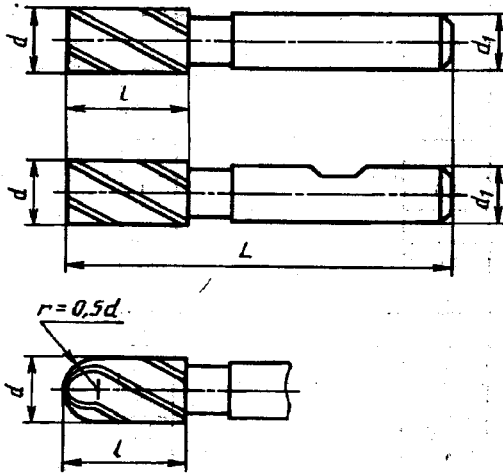
Стандарт дополнить пунктом — 12: «12. Размеры фрез по ИСО 1641—1—78 приведены в приложении».

Стандарт дополнить приложением:

(Продолжение см. с. 22)

РАЗМЕРЫ ФРЕЗ ПО ИСО 1641—1—78

Размеры фрез указаны на черт. 3 и в табл. 3, 4.



Черт. 3

Таблица 3

Размеры в мм

Диапазон диаметров d		Рекомендуемый диаметр d		Диаметр хвостовика d_1		Нормальная серия			Длинная серия				
св.	до			Ряд		l	L		l	L			
				Ряд			Ряд			Ряд			
				1	2		1	2		1	2		
1,90	2,36	2,0	—	4	6	7	39	51	10	42	54		
2,36	3,00	2,5	—			8	40	52	12	44	56		
3,00	3,75	—	3,5			10	42	54	15	47	59		
3,75	4,00	4,0	—			11	43	55	19	51	63		
4,00	4,75	—	—	5	6	—	45	55	—	53	63		
4,75	5,00	5,0	—	6	6	13	47	57	24	58	68		
5,00	6,00	6,0	—			—	57	—	68				
6,00	7,50	—	7,0			8	10	16	60	66	30	74	80
7,50	8,00	8,0	—			—	63	69	—	82	88		
8,00	9,50	—	9,0	10	10	19	69	—	38	88			
9,50	10,00	10,0	—			13	72	—	45	95			
10,00	11,80	—	11,0			—	79	—	102				
11,80	15,00	12,0	14,0	12	12	16	83	—	53	110			
15,00	19,00	16,0	18,0			16	32	92	63	123			
19,00	23,00	20,0	22,0	20	38	104	75	141					
23,60	30,00	25,0	28,0	25	45	121	90	166					
30,00	37,60	32,0	36,0	32	53	133	106	186					
37,50	47,50	40,0	45,0	40	63	155	125	217					
47,50	60,00	50,0	56,0	50	75	177	150	252					
60,00	67,00	63,0	—	50	63	90	192	202	—	282	292		
67,00	75,00	75,0	71,0	63	63	—	202	—	180	292			

Примечание. Два ряда общей длины фрез L соответствуют двум рядам диаметров хвостовиков.

Длины L и l выбраны так, чтобы разность $L - l$ была постоянной, независимо от серии фрез и равнялась приведенной в табл. 4

(Продолжение см. с. 24)

(Продолжение изменения № 6 к ГОСТ 17025—71)

Т а б л и ц а 4

Диаметр рабочей части d		$L - l$		Диаметр рабочей части d		$L - l$	
		Ряд				Ряд	
св.	до	1	2	св.	до	1	2
1,9	4,0	32	44	19,0	23,6	66	
4,0	5,0	34	44	23,6	30,0	76	
5,0	6,0	44		30,0	37,5	80	
6,0	8,0	44	50	37,5	47,5	92	
8,0	10,0	50		47,5	60,0	102	
10,00	15,0	57		60,0	67,0	102	112
15,0	19,0	60		67,0	75,0	112	

(ИУС № 12 1995 г.)