

13409-83
14077-83



**ГОСУДАРСТВЕННЫЕ СТАНДАРТЫ
СОЮЗА ССР**

**ПАТРОНЫ ДЛЯ БЫСТРОСМЕННОГО
ИНСТРУМЕНТА И ВТУЛКИ К НИМ**

КОНСТРУКЦИЯ И РАЗМЕРЫ

ГОСТ 13409—83, ГОСТ 14077—83

Издание официальное

Цена 3 коп.

**ГОСУДАРСТВЕННЫЙ КОМИТЕТ ССР ПО СТАНДАРТАМ
Москва**



РАЗРАБОТАНЫ Министерством станкостроительной и инструментальной промышленности

ИСПОЛНИТЕЛЬ

А. А. Дорохова

ВНЕСЕНЫ Министерством станкостроительной и инструментальной промышленности

Зам. министра Н. И. Сергеев

УТВЕРЖДЕНЫ И ВВЕДЕНЫ В ДЕЙСТВИЕ Постановлениями Государственного комитета СССР по стандартам от 24 марта 1983 г. № 1320, 1321

Редактор А. Л. Владимиров
Технический редактор Н. П. Замолотчикова
Корректор Г. М. Фролова

Сдано в наб. 14.04.83 Подп. в печ. 07.06.83 1,0 п. л. 0,64 уч.-изд. л. Тир. 16000 Цена 3 коп.
Ордена «Знак Почета» Издательство стандартов, 123557, Москва, Новопресненский пер., 3.
Калужская типография стандартов, ул. Московская, 256. Зак. 1214

ПАТРОНЫ ДЛЯ БЫСТРОСМЕННОГО ИНСТРУМЕНТА

Конструкция и размеры

Chucks for quick-changing tool.
Design and dimensions

ГОСТ
14077-83

Взамен
ГОСТ 14077-78

ОКП 39 2810

Постановлением Государственного комитета СССР по стандартам от 24 марта 1983 г. № 1321 срок введения установлен

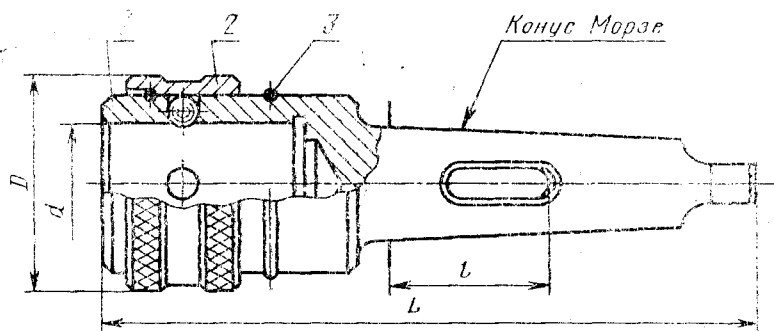
с 01.01.85

Несоблюдение стандарта преследуется по закону

1. Основные размеры патронов должны соответствовать указанным на чертеже и в таблице.
2. Маркировать: обозначение патрона и товарный знак предприятия-изготовителя.
3. Технические требования — по ГОСТ 17166-71.
4. Конструкция и размеры деталей патронов указаны в рекомендуемом приложении.

Исполнение 1

Патроны с ведущими шариками



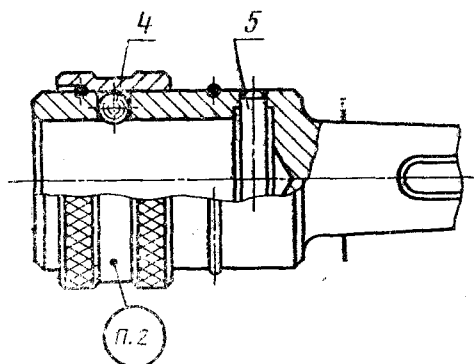
Издание официальное

Перепечатка воспрещена



© Издательство стандартов, 1983

Исполнение 2
Патроны с шариками и ведущим штифтом



1—корпус; 2—кольцо; 3—пружинное кольцо; 4—шарик по ГОСТ 3722—81; 5—цилиндрический штифт по ГОСТ 3128—70

Примечание. Патроны с конусом Морзе 3 и более изготавливаются с пазом под клин или без паза по требованию потребителя.

Размеры в мм

Обозначение патрона	Применяемость	Исполнение	Конус Морзе	d	l	D	L	Масса, кг, не более			
6251-0181		1	2	24	—	45	140	0,48			
6251-0182			3	32	55,5	55	170	0,84			
6251-0183			4	42	55*	70	210	1,74			
6251-0184					58,5						
6251-0185					60*						
6251-0186					63,5						
6251-0187		5	55	75*	85	260	3,90				
6251-0188		2	4	42	58,5	70	230	2,23			
6251-0189					60*						
6251-0191			5	55	63,5	85	270	3,76			
6251-0192					75*						
6251-0193					6				57	335	6,90
6251-0194											

* Размеры для станков, выпущенных до 1974 г.

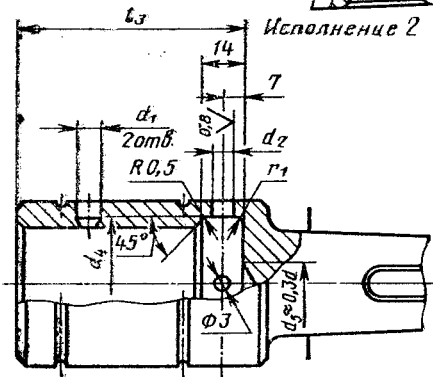
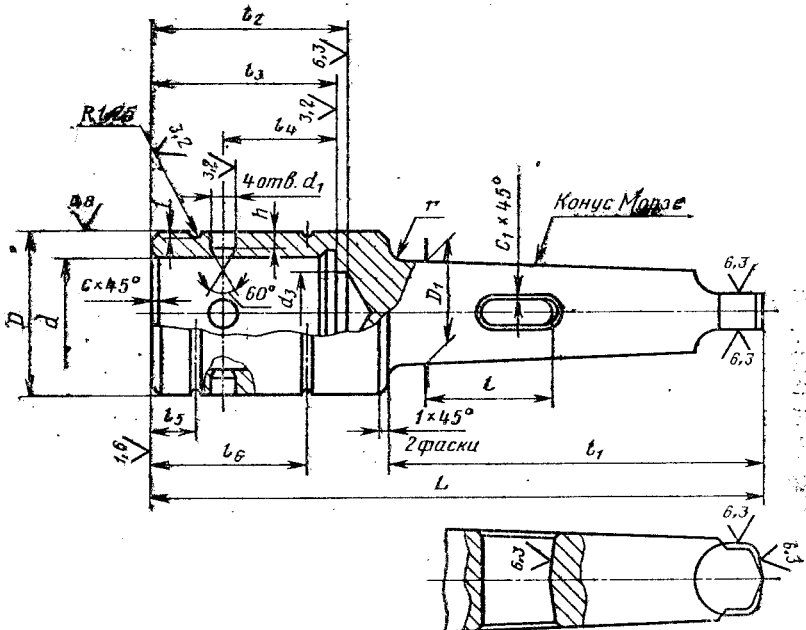
Пример условного обозначения патрона исполнения 1, с конусом Морзе 3, размерами $d=32$ мм и $l=55,5$ мм:

Патрон 6251-0182 ГОСТ 14077—83

КОНСТРУКЦИЯ И РАЗМЕРЫ ДЕТАЛЕЙ ПАТРОНОВ

Г. Корпус (черт. 1, табл. 1)

Исполнение 1



Черт. 1

Таблица 1

в мм

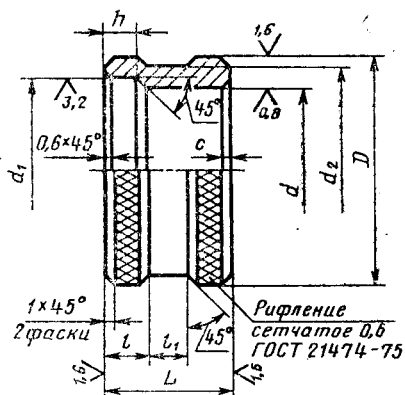
Обозначение патрона	Исполнение	l_1	l_2	l_3	l_4 (пред. откл. $\pm 0,1$)	l_5	l_6	h (пред. откл. $\pm 0,1$)	c	c_1	r	r_1	Масса, кг, не более											
6251-0181	1	84	52	48	25	13	50	5,0	1,0	—	3	—	0,35											
6251-0182		103	64	60	32	16	60	5,3	1,6	—			0,62											
6251-0183		128	74	70	40	66	6,5	1,0	—	—	—	—	—											
6251-0184																								
6251-0185																								
6251-0186		163	85	80	50	70	7,5	1,6	—	—	—	—	3,29											
6251-0187		2	128	—	94	65	18	66	6,5	2,0	1,0	5	1,0	1,48										
6251-0188																								
6251-0189																								
6251-0191	163													—	98	70	70	6,6	—	—	—	—	1,6	3,12
6251-0192																								
6251-0193																								
6251-0194	225													—	—	—	—	—	—	2,0	—	—	—	5,41

1.1. Размеры и технические требования к хвостовикам патронов — по ГОСТ 24644—81.

1.2. Для исполнения 1 канавка для выхода шлифовального круга — по ГОСТ 8820—69.

1.3. Параметр шероховатости поверхностей проточек и фасок по ГОСТ 2789—73 должен быть не более Ra 6,3 мкм.

2. Кольцо (черт. 2, табл. 2)



Черт. 2

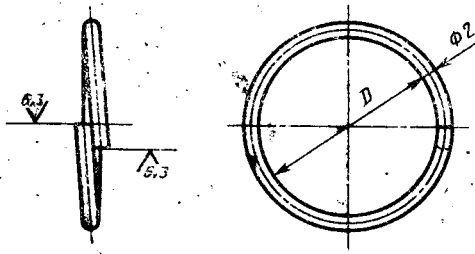
Таблица 2

Размеры в мм

Обозначение патрона	d (поле допуска Н9)	D	L	d_1 (поле допуска Н9)	d_2	l	l_1	h	c	Масса, кг, не более
6251-0181	35	45	28	41	44	10		5	0,6	0,124
6251-0182; 6251-0183	44	55	34	49	54	13	8	7		0,213
6251-0184; 6251-0185; 6251-0188; 6251-0189	56	70	40	63	69	16		8	1,0	0,400
6251-0191; 6251-0192; 6251-0193; 6251-0194	70			76						0,610
6251-0186; 6251-0187	72	85	45	80	84	18	9	10		0,600

2.1. Покрытие — Хим. Окс. прм. по ГОСТ 9.073—77.

3. Пружинное кольцо (черт. 3, табл. 3)



Черт. 3

Таблица 3

Обозначение патрона	D, мм	Масса, кг, не более	Обозначение патрона	D, мм	Масса, кг, не более
6251-0181	30	0,003	6251-0191; 6251-0192; 6251-0193; 6251-0194	64	0,006
6251-0182; 6251-0183	38	0,004			
6251-0184; 6251-0185; 6251-0188; 6251-0189	50	0,005	6251-0186; 6251-0187	66	0,006

3.1. Материал — проволока II—2 или III—2 по ГОСТ 9389—75.

3.2. Острые кромки на концах пружинного кольца притупить.

3.3. Покрытие — Хим. окс. прм. по ГОСТ 9.073—77.